

# BILOBINA

**colcom**<sup>®</sup>  
oildynamic hinges



**minusco**<sup>®</sup>  
GLASS HARDWARE  
OFFICIAL DISTRIBUTOR



# BILOBINA

Bilobina è la nuova cerniera oleodinamica Colcom per box doccia. Unica nel suo genere, frutto dell'esperienza consolidata in ambito "meccanismi idraulici" è coperta da brevetto internazionale ed ha superato i più severi test di corrosione in AASS. Al suo interno un cuore oleodinamico indipendente, removibile. Tale caratteristica permette la completa intercambiabilità del pistone interno su diverse tipologie di cerniere completamente personalizzabili nella forma. I materiali e le tecnologie costruttive garantiscono un numero elevato di cicli, confermando la qualità e l'affidabilità dei prodotti Colcom made in Italy. Bilobina è adatta a sostenere ante con una larghezza massima di 900 mm\* ed un peso di 50 kg\* con spessori vetro 6-8-10 mm.

Bilobina es la nueva bisagra hidráulica de COLCOM para mampara de baño. Única en su género, fruto de la experiencia en mecanismos hidráulicos, ha superado los test más severos de corrosión del AASS. Patentada a nivel internacional. En su interior aloja un mecanismo hidráulico independiente y desmontable. Esta característica permite el intercambio del pistón interno a diferentes tipos de bisagras, y estas pueden ser personalizadas. El resultado se traduce en un cierre de la puerta suave y hermética. El material y la tecnología de la bisagra garantizan un elevado número de ciclos apertura, confirmando la calidad y la fiabilidad del producto COLCOM "made in Italy". Bilobina sostiene puertas de un ancho máximo de 900 mm\* y 50 Kgs\* de peso con un espesor del vidrio de 6-8-10 mm.

- ✓ **cuore oleodinamico indipendente**  
mecanismo hidráulico independiente - independent  
hydraulic heart - selbständiges, hydraulisches Herz
- ✓ **chiusura ermetica dell'anta**  
cierre hermético de la hoja - hermetic door closing  
hermetische Türschließung
- ✓ **numero elevato di cicli**  
elevado número de ciclos apertura - high number  
of cycles - hohe Zyklenleistung

## NOTA NOTA NOTE ANMERKUNG

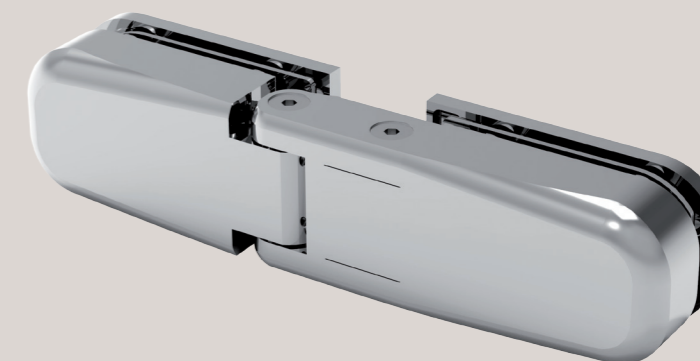
\* Per porte con peso superiore ai 50 kg e di larghezza oltre 800mm si consiglia l'utilizzo di n°3 cerniere. \* Para puertas con un peso superior a los 50 kg y con más de 800mm de ancho se aconseja utilizar 3 bisagras. \* For doors with weight higher than 50 Kgs and largeness higher than 800mm we suggest to use 3 hinges. \* Für Türe mit größerem Gewicht als 50 Kgs und größerer Breite als 800mm schlagen wir die Verwendung von 3 Beschlägen vor.

Bilobina is the new Colcom hydraulic hinge for shower enclosures. Unique of its kind, result of the steady experience in the sector of "hydraulic mechanisms"; it is covered by international patent and bore strict corrosion testing in AASS. Inside an independent hydraulic and removable heart. This feature makes the inner piston interchangeable on different shapes of customized hinges. Materials and production technologies guarantee a high number of cycles and confirm the quality and reliability of Colcom products made in Italy. Bilobina is suitable to bear doors with 900 mm\* width max and 50 Kgs\* weight by glass thickness 6-8-10 mm.

Bilobina ist das neue Hydraulikschamier Colcom für Duschtüren. Einzigartig ist es das Resultat der starken Erfahrung über „Hydraulikmechanismen“. Es ist patent geschützt und hat starke Korrosionsprüfungen in AASS bestanden. Sein Herz besteht aus unabhängigem und abnehmbarem Hydraulikteil. Dieses Merkmal macht es möglich, der innere Kolben auf verschiedenen Scharnierformen zu wechseln. Die Materialien und die Bautechnologien garantieren eine hohe Zyklenleistung und bestätigen die Qualität und Zuverlässigkeit der Produkte Colcom „Made in Italy“. Bilobina trägt Türe mit Breite von 900 mm\* max., Gewicht von 50 Kgs\* und Glasdicke 6-8-10 mm.



815E10



815E50







Minusco srl - Via degli Artigiani, 52 Int.1  
25075 Nave (Brescia)  
Tel. (+39)0302532008 - Fax. (+39)0302534707  
Info@minusco.com - minusco.com

 MADE IN ITALY