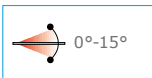
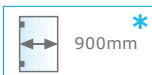
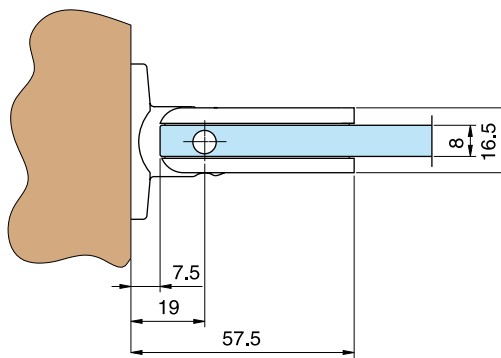
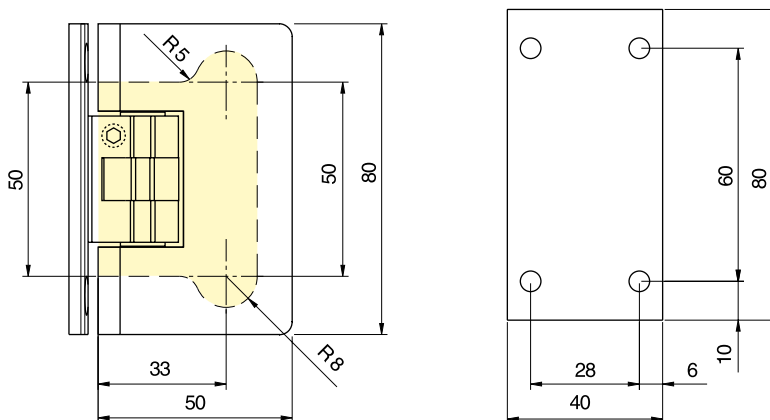
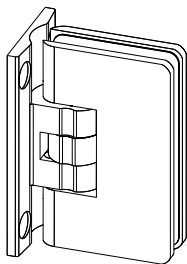


8500R

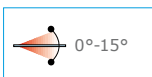
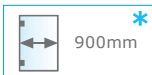


- * Per porte con peso superiore ai 40 kg e di larghezza oltre i 700 mm si consiglia l'utilizzo di n° 3 cerniere
- * Para puertas con un peso superior a los 40 kg y con más de 700 mm de ancho se aconseja utilizar 3 bisagras
- * For doors with weight higher than 40 Kgs and largeness higher than 700 mm we suggest to use 3 hinges
- * Für Türe mit größerem Gewicht als 40 Kgs und größerer Breite als 700 mm schlagen wir die Verwendung von 3 Beschlägen vor

- Cerniera a scatto regolabile per box doccia. Stop a 0° +90° -90°.
- Bisagra con retención regulable para box ducha. Tope a 0° +90° -90°.
- Adjustable clicking hinge for shower boxes. Stop at 0° +90° -90°.
- Feinjustierbares Duschtürband, Feststellung 0°+90°-90°.



8501R



- * Per porte con peso superiore ai 40 kg e di larghezza oltre i 700 mm si consiglia l'utilizzo di n° 3 cerniere
- * Para puertas con un peso superior a los 40 kg y con más de 700 mm de ancho se aconseja utilizar 3 bisagras
- * For doors with weight higher than 40 Kgs and largeness higher than 700 mm we suggest to use 3 hinges
- * Für Türe mit größerem Gewicht als 40 Kgs und größerer Breite als 700 mm schlagen wir die Verwendung von 3 Beschlägen vor

- Cerniera a scatto regolabile per box doccia con aletta spostata. Stop a 0° -90° +90°.
- Bisagra con retención regulable y con aleta desplazada para box ducha. Tope a 0° -90° +90°.
- Adjustable clicking hinge for shower boxes with offset fixing wing. Stop at 0° -90° +90°.
- Feinjustierbares Duschtürband, mit einseitiger Montageplatte, Feststellung 0°+90°-90°.

